

all4pack
Paris

**Stand
6 T 109**



GEPPIA

**Contact Presse : Jean-Marc Doré - Président
Tél. : 01 42 93 82 70 - jmd@geppia.com**

Sommaire

Virtual Zone : des machines virtuelles grandeur nature s'emparent des allées du salon	p.3
4 membres du GEPPIA nominés aux Oscars de l'emballage.....	p.4
Notre top 3 des emballages innovants.....	p.6
All4Pack Live : nos membres partagent leur expertise	p.9
A voir sur les stands des membres du GEPPIA.....	p.10



Des machines virtuelles GRANDEUR NATURE s'emparent des allées du salon

Que le service de sécurité soit rassuré, il s'agit de machines en réalité augmentée modélisées dans l'application Virtual Zone du Geppia. Cette animation sera sans aucun doute l'un des temps forts du salon puisqu'il s'agit d'une première en France à cette échelle : une vingtaine d'équipements en taille réelle présentés !

Parmi les entreprises participant à cette animation : BFR, Cetec, CGP Coating, DS Smith, Farbal, Gebo Cermex, MecaPack, MOM Packaging pour les constructeurs de machines ; Beckhoff, B&R, Cognex, Coval, Precia Molen, Rollon pour les équipements périphériques.

Des tablettes seront mises à disposition des visiteurs et un écran géant permettra de relayer l'animation au plus grand nombre.

Il suivra toutes les étapes du process, de la fabrication de l'emballage à la palettisation, en expérimentant des sensations inédites, savamment concoctées avec la société Middle VR, start-up française partenaire du GEPIIA, spécialisée dans les applications de réalité virtuelle destinées aux industriels.

Virtual Zone : des allées du salon aux usines des utilisateurs

L'application Virtual Zone compile le meilleur des équipements « Made in France » conçus en partenariat avec des fournisseurs industriels internationaux dans une interface résolument tournée vers les nouvelles technologies. Regroupant l'offre des équipementiers réunis au sein du GEPIIA, elle permet de construire une ligne complète sur-mesure.

La version 2.0 intègre cette année les dernières avancées en matière de réalité augmentée :

-il n'est plus nécessaire de rester positionné sur un marqueur pour visualiser l'objet 3D,

-l'objet 3D reste posé dans son environnement, ce qui contribue à rendre l'expérience plus réelle,

-il est possible de visualiser des équipements de plusieurs dizaines de mètres à l'échelle 1, et d'en explorer tous les détails.

Téléchargeable gratuitement sur l'AppStore ou sur GooglePlay, l'application Virtual Zone permet de vivre cette expérience de réalité augmentée n'importe où, à partir de n'importe quel smartphone ou tablette. Les utilisateurs pourront donc « poser » ces équipements virtuels dans leur usine. La réalité augmentée grandeur nature : un avantage de taille dans la revue de conception !

« Nous présentons en réalité augmentée et à l'échelle 1 une ligne d'emballage sous film de 13 mètres de long. J'ai eu l'occasion de tester l'application Virtual Zone récemment à Chicago et les visiteurs ont vraiment été surpris. C'est une fierté pour Farbal de participer à ce type d'initiative. »

Jérôme Galpin, Directeur Farbal

« Nous présentons notre best-seller, la suremballeuse WB46 dans une toute nouvelle configuration multi-robots avec chargement en continu. Nos clients pourront visualiser le rendu et l'encombrement réel de cette solution sur le salon, et demain pourquoi pas directement sur leur site afin de vérifier la possibilité d'implantation de la machine. »

Jean-Marc Passemard, Senior External Communication Manager Sidel Group

**Le show-room virtuel
des équipements de packaging
A la croisée des Halls 6 & 7
Allée du village GEPIIA
Stand 6 T 109
Pendant toute la durée du salon
En partenariat avec ALL4PACK PARIS**

Les Oscars de l'Emballage 2016 seront remis le lundi 26 novembre, jour d'ouverture du salon ALL4PACK. Parmi les nominés de la catégorie production, 4 membres du GEPPIA. Aperçu des innovations qu'ils présentent au concours.

3 membres du GEPPIA nominés aux Oscars de l'Emballage

Catégorie Production

B&R (Stand 6 N 802)



ACOPOStrak : une innovation mécatronique majeure pour les machines d'emballage

ACOPOStrak est un système de transport intelligent et flexible, qui révolutionne la manière de contrôler et d'organiser les flux de produits dans les machines de conditionnement.

ACOPOStrak offre une solution à la personnalisation massive des produits et de leurs emballages. Le système peut être utilisé, par exemple, pour produire en continu des packs regroupant chacun des articles différents et ayant chacun leur propre combinaison d'articles, le tout avec la même efficacité qu'une production de masse. Les aiguillages électroniques ultra-rapides et le design mécanique des navettes du système permettent également de

réaliser des circuits secondaires où les navettes se remplacent en quelques secondes, sans interrompre la production.

ACOPOStrak sera exposé physiquement sur le stand B&R, et en réalité augmentée échelle 1 dans l'application Virtual Zone.

[Lire le communiqué de presse complet](#)

Contact Presse : Olivier Rambaldelli - 04 72 79 38 57

PDC Europe (Stand 6 S 092)

Horizon : première machine de pose de manchons étirables à l'horizontale en automatique

Horizon est la première machine au monde capable de poser des manchons étirables à l'horizontale en automatique. Cette nouvelle technique de pose a été spécialement conçue par PDC pour offrir aux industriels du secteur agroalimentaire une alternative aux emballages cartons et autres blisters. Les avantages ? Le manchon étirable en PE est un matériel économique, résistant (au froid et à l'humidité) et recyclable permettant à la fois d'assurer une fonction de décor, de protection et de groupage.

À voir également sur le stand PDC Europe : SURE, un système d'éjection et de déviation autonome de produits pouvant s'adapter à toutes les lignes et cadences de production.



Contact Presse : Ghislaine Zehouani - 03 22 78 93 15

Catégorie Environnement et RSE

PACCOR

Deligreen : une gamme de bols éco-responsables pour la RHD

Des bols modernes, pratiques et respectueux de l'environnement, conçus pour répondre aux besoins du marché de la restauration hors domicile, en pleine expansion.

La gamme DeliGreen™ contient jusqu'à 80% de rPET transparent, une matière première qui est une alternative viable à l'utilisation de PET vierge. Ce rPET est produit dans l'usine PACCOR de Soustons dans les Landes, qui tend vers une production «zéro déchet» en associant ses squelettes d'extrusion à des broyés de bouteilles PET. L'approvisionnement en matières premières est réalisée localement, dans une démarche d'économie circulaire, ce qui contribue à réduire de manière significative les émissions de CO2.

Contact Presse :
Catherine Ollari - 02 37 91 77 70



Les 3 solutions d'emballage les plus créatives présentées par les membres du GEPPIA sur le salon All4Pack 2018.

Notre top 3 des emballages innovants

STRAAP® : un nouveau sachet pour boissons sans paille ni bouchon

Thimonnier (Stand 6 S 106)

Thimonnier propose une solution pour réduire la consommation de pailles, 5e déchet le plus retrouvé dans les océans.

Contraction de straw [paille] et cap [bouchon], le STRAAP® est sachet coussin auto-refermable constitué d'un film laminé ou d'un film mono-matériau facilement recyclable.

Véritable modèle d'éco-conception, le volume du STRAAP® est réduit à celui de son contenu pour n'utiliser qu'un minimum de matériaux d'emballage. Par ailleurs, le film pelable qui protège la zone de mise en bouche est solidaire du sachet pour un objectif zéro déchet laissé dans la nature.

Grâce à sa valve Pep Up®, réalisée sur la machine au moment du remplissage, le STRAAP® est auto-refermable et ne requiert aucun accessoire additionnel. Son utilisation est simple : presser pour ouvrir et relâcher pour fermer.

STRAAP®, la nouvelle solution d'emballage éco-responsable, pratique, sûre, qualitative et économique !

Cible Jeunes adultes actifs, dynamiques, sportifs, sensibles aux problématiques environnementales.

Disponible de 100 à 250 ml.

Contact presse : Rachel Schneider - 04 72 08 19 39



Dreamoncup® : un concept pour décorer en ligne après remplissage toutes les formes de pots injectés ou thermoformés

Sleever International (Stand 6 R 059)

Dreamoncup® permet de poser un sleeve thermo- rétractable sur un pot déjà rempli et operculé. Auparavant la pose du sleeve ne pouvait être réalisée que sur des pots retournés et vides, la collerette plus large que le corps empêchant une pose à l'en-droit. La pose et le rétreint devaient donc être réalisés chez le fabricant de pots ou chez un conditionneur à façon avant remplissage entraînant la constitution de stocks intermédiaires.

Dreamoncup® s'applique à tous les types de pots (simple ou bi-compartment, uni-taire ou en plaquette, mono ou multi parfums) pour repousser les limites de la créativité dans l'univers de l'ultra-frais mais également dans d'autres marchés, comme les crèmes fromagères, les compotes, condiments, sauces, confitures, miels, pâtes à tartiner..

Le pot thermoformé va pouvoir accéder à plus de liberté dans le choix des formes et bénéficier d'une décoration à 360° sur toute la hauteur, d'un contrôle total de l'orientation de l'image sur le pot, de décors de plus grande qualité et de la plus grande surface d'expression jamais proposée.

Il pourra également profiter des nouvelles technologies embarquées comme l'IoT (Internet of Things ou internet des objets) qu'il soit injecté ou thermoformé.

[Lire le communiqué de presse complet](#)

Contact presse : Bruno Du Plessix - 01 69 74 75 76



LDPET : premier sleeve thermo-rétractable à base de PET basse densité pour une valorisation infinie des bouteilles PET usagées

Sleever International (Stand 6 R 059)

LDPET offre une réponse aux objectifs de recyclabilité des fabricants de boissons alimentaires en permettant de séparer le sleeve de la bouteille sans aucune opération manuelle.

Cette innovation majeure, fruit de la collaboration entre les différentes plateformes technologiques de Sleever International, permet d'obtenir un PET recyclé d'excellente qualité répondant aux attentes des recycleurs. Elle a d'ailleurs été homologuée par plusieurs organismes européens (Cleanway au Royaume- Uni, Unisort en Allemagne, Returpack en Suède) ainsi qu'en Amérique du Sud et Amérique du Nord via l'Association of Postconsumer Plastic Recyclers (APR). Par sa maîtrise complète du process de fabrication, transformation et mise en œuvre du sleeve thermo-rétractable, Sleever International propose aux fabricants de boissons alimentaires une solution clé-en-main parfaitement opérationnelle. La solution LDPET + SleeverCombisteam®- LDPET permet de réaliser un étiquetage total ou partiel de bouteilles allant de 20 cl à 2 litres, à des cadences comprises entre 15 000 et 30 000 bouteilles / heure.

Développé pour le marché des boissons alimentaires, le LDPET ouvre également de nouvelles possibilités pour les autres marchés qui ont recours aux bouteilles PET, comme les huiles alimentaires ou les détergents.

[Lire le communiqué de presse complet](#)

Contact presse : Bruno Du Plessix - 01 69 74 75 76



Plusieurs membres du GEPPIA participeront aux débats sur les enjeux majeurs de la filière emballage. Ne manquez pas leur intervention !

All4Pack Live : nos membres partagent leur expertise

Mardi 27 novembre à 16h30

IoT, IA et Big Data au coeur de la machine intelligente pour offrir le « Service client du futur »

Conférence animée par Visiativ et le groupe Fives
Avec la participation de :

- Jean-Marc SALAUN, Responsable produit Visiativ

Editeur de logiciels et intégrateur de solutions logicielles innovantes, Visiativ accompagne les entreprises dans leur transition et leur transformation numérique. Grâce à sa plateforme collaborative et sociale orientée métier, Visiativ leur permet de réussir leur projet et d'atteindre la maturité numérique.

Mercredi 28 novembre à 12h15

Le recyclage des emballages de demain et les enjeux spécifiques du plastique

Avec la participation de :

- David Constant, Directeur de production PACCOR France

PACCOR est l'un des leaders européens des solutions d'emballage en plastique rigide pour l'alimentaire et le non-alimentaire.

<https://www.paccor.com>

Jeudi 29 novembre à 11h00

Processus de fabrication des emballages : les innovations de rupture « Made in France »

Avec la participation de :

- Anthony Hereng, Responsable commercial Claranor

Claranor fournit des solutions de stérilisation d'emballages en ligne aux industries des boissons et des produits laitiers. Sans eau, sans produits chimiques, économe en énergie, la lumière pulsée Claranor répond aux attentes des industriels qui souhaitent adopter des pratiques durables.

<http://www.claranor.fr>

- Giorgio Rocca, Chef de Produit BU Palletising/Depalletising Sidel Gebo Cermex

Sidel Gebo Cermex est un leader de l'ingénierie de lignes de conditionnement dans toute une gamme de segments de marché - boissons, produits alimentaires, produits pharmaceutiques et produits d'entretien et d'hygiène. Spécialiste dans la conception et fabrication d'équipements, ingénierie de ligne, services et amélioration de lignes.

<https://www.gebocermex.com>

- Guy Dumargue, Directeur stratégie et développement Serac

Le groupe Serac conçoit et fabrique des solutions de conditionnement pour produits en bouteilles et en pots principalement dans le secteur des produits laitiers, des huiles, des détergents et de la cosmétique. Serac a déjà installé plus de 5 200 lignes de conditionnement dans plus de 100 pays.

<http://www.serac-group.com>

- Eric Fresnel, Président Sleever International

Sleever International est la référence mondiale de la technologie du sleeve thermo-rétractable, et pilote innovant d'un marché en perpétuelle mutation. Sleever International apporte des réponses sur-mesure d'habillage, parachèvement, protection et promotion aux marques les plus exigeantes.

<http://www.sleever.com>

Le salon ALL4PACK 2018 est l'occasion pour tous les membres du GEPPIA de présenter leurs dernières innovations. Ci-dessous un aperçu de quelques-unes d'entre elles. Pour plus de détails, merci de consulter directement le communiqué de presse de chaque entreprise.

A voir sur les stands des membres du GEPPIA

1Blow (Stand 6 F 040)

Nouvelle souffleuse 4LOHF : la flexibilité haute performance

Une souffleuse 4 cavités qui permet de produire une très grande variété de bouteilles :

- rondes, ovales, asymétriques, avec orientation du col, pour remplissage à chaud,
- de 150 ml à 2,5 litres, avec une cadence allant jusqu'à 7000 bph,
- pour boissons, huile, jus de fruits, produits d'entretien, produits cosmétiques...

Grâce à une architecture très ouverte, l'accès aux moules est direct, ce qui rend les changements de formats simples et rapides.

En outre, les machines 1 BLOW sont conçues pour être compatibles avec la majorité des moules existants sur le marché, apportant une flexibilité supplémentaire aux utilisateurs. C'est également un élément important qui permet d'optimiser le coût total de l'investissement.

Grâce à l'utilisation de servo-moteurs sur les principales fonctions (étirage, mouvement du moule, transfert préformes), les machines 1 BLOW offrent des performances élevées ainsi qu'une très grande stabilité de la qualité des bouteilles produites. L'utilisation de technologies innovantes comme la récupération d'énergie électrique permet de réduire les besoins énergétiques de la souffleuse, et par voie de conséquence le coût de production des bouteilles soufflées.

1 BLOW est fier de construire actuellement sa 100^e machine, destinée à l'un de ses principaux clients, qui par sa confiance renouvelée témoigne de la satisfaction apportée par les souffleuses de la marque.

Contact presse :
Olivier Perche - 09 80 08 20 70

Balluff (Stand 6 T 117)

Une caméra intelligente

La Smart Camera permet de détecter des défauts de production, d'assurer un contrôle qualité (flowpack), des lectures de code barres, Datamatrix, de reconnaissance de caractères mais aussi des applications de picking.

Cette solution se démarque des solutions concurrentes par sa simplicité de mise en œuvre. En effet, aucun logiciel additionnel n'est nécessaire. Il suffit d'un simple navigateur web pour créer des applications. Cette Smart caméra bénéficie aussi d'une fonction Web Server.



La gamme Smart Camera se décline en plusieurs versions monochrome et couleur, disponibles en Profinet et Ethernet/IP. Afin d'offrir une des solutions les plus complètes du marché, ces caméras disposent également d'un port IO Link.

Elles sont aussi déclinées en boîtier Inox pour les environnements agressifs.

Contact presse :
Alexandre Germain - 06 72 95 69 09

B&R (Stand 6 N 802)

ACOPOStrak : une innovation mécatronique majeure pour les machines d'emballage

ACOPOStrak est un système de transport intelligent et flexible, qui révolutionne la manière de contrôler et organiser les flux de produits dans les machines de conditionnement. Il est nommé aux Oscars de l'Emballage (voir la description complète de cette innovation en p.4).



A voir sur le même stand : une démonstration inédite de jumeau numérique en réalité virtuelle réalisée par B&R et son partenaire ITECA. Lire le communiqué de presse complet

Contact Presse :
Olivier Rambaldelli - 04 72 79 38 57

Beckhoff (Stand 6 D 022)

Solutions d'automatisation sur base-PC pour l'industrie de l'emballage et de la logistique

Beckhoff présentera ses solutions d'automatisation sur base-Cloud, et de nombreuses autres innovations avec des solutions d'Automates sur base-PC et EtherCAT.

En consolidant l'intelligence de pilotage dans le logiciel, les contrôleurs sur base-PC de Beckhoff intègrent toutes les fonctions - Automate, contrôle d'axes, IoT et plus encore - dans une même plateforme. La conception modulaire

des composants matériels et logiciels augmentent la productivité et offrent un nouveau degré de flexibilité - un facteur clé dans l'intégration, aujourd'hui, de l'usine de demain.



A voir sur le même stand : des solutions Motion compactes, ultra flexibles et faciles à nettoyer ; la puissance de calcul hors norme du PC industriel ultra compact C6030 et le système de servocommande décentralisé AMP 8000.

[Lire le communiqué de presse complet](#)

Contact Presse :
Déborah Durand - 01 69 29 83 70

Celduc (Stand 6 T 114)

Contrôleur de puissance multizones pour lampes infrarouges

Compte tenu des besoins identifiés du marché, celduc® relais a développé des coffrets de régulation de température des lampes infrarouges. La technologie utilisée, à base de relais statiques pour la puissance associée à une électronique complexe, permet d'assurer la régulation de puissance jusqu'à 12 lampes de manière précise et efficace.



[Lire la suite ...](#)

Un programme permet une communication vers un automate pour lui donner l'état de fonctionnement et les défauts éventuels dans le process de fabrication.

Caractéristiques des coffrets de régulation :

- Coffret de chauffe pour maximum 12 voies IR (4kW max par voie)
- Compensation variations secteur type U² (syncopé)
- Détections : lampe cassée < 250ms ; surtension/sous-tension ; surchauffe ; fusible cassé
- Protection intégrée
- Commande par Profibus DP (commercialisation prévue pour fin 2018)

Contact Presse :

Aurélié Reynaud - 04 77 53 90 00

CGP Coating Innovation (Stand 6 N 072)

Découpe d'intercalaires multiformat étendue aux demi et quart de palettes

Excalibur est un outil de découpe automatique d'intercalaires de palettisation conçu pour produire et distribuer automatiquement -selon des dimensions définies- des formats de palettisation différents à partir d'une même bobine de consommable, directement sur le site de production du client.



Excalibur permettait jusqu'ici de gérer en simultané la production d'intercalaires de dimensions 800 x 1200 mm et 1000 x 1200 mm. Il pourra désormais, grâce à sa nouvelle option baptisée 'refente', assurer en plus la production de deux intercalaires pour demi-palettes (600 x 800 mm et 600 x 1000 mm) ou de quatre intercalaires pour quart-de-palettes (400 x 600 mm), à partir d'une seule et même bobine.

« La demande en demi-palettes, voire quart-de-palettes, est de plus en plus fréquente dans la grande distribution où l'espace de stockage se fait de plus en plus rare. Ainsi, les produits destinés à être placés directement en magasins doivent-ils se faire tout petits, afin d'alléger le poids des palettes et faciliter la mise en rayons. »
Marianne Pfister, Directeur 'Europe' chez CGP Coating Innovation

[Lire le communiqué de presse complet](#)

Contact Presse :

Catherine Lafon - 06 99 08 03 67

COVAL (Stand 6 T 091)

La CVPC, une cartouche de vide en prise directe avec les attentes des utilisateurs

COVAL lance la Série CVPC, une gamme de cartouches de vide qui s'intègrent au cœur du process pour plus de rapidité, de flexibilité et de performance.

La nouvelle Série CVPC associe pour la première fois une vanne pilotée et un venturi mono-étagé, le tout sous la forme d'une cartouche dont le poids n'excède pas 22 grammes.



Sa conception « tout-en-un », sa compacité et sa légèreté sont une exclusivité COVAL. Brevetées, ces nouvelles cartouches de vide offrent les atouts attendus aussi bien par les constructeurs que par les intégrateurs et les utilisateurs :

- La performance, par la combinaison d'une vanne pilotée et d'un venturi mono-étagé dans un ensemble ultra compact. Les cartouches peuvent se placer au plus près des ventouses, évitant les pertes de charge et garantissant une prise instantanée.

[Lire la suite ...](#)

- La flexibilité de mise en œuvre, par le design de la cartouche qui s'implante facilement dans tout type d'outils.

- L'absence de maintenance, grâce à la conception mono-étagée de son venturi qui rend la cartouche insensible à la poussière.

Cette innovation, née du dialogue constant entre COVAL et ses clients, est un véritable condensé de ce que COVAL apporte aux industriels : des innovations utiles et agiles, qui se traduisent directement par un gain de productivité. C'est ce qui ressort des premières applications en fonctionnement réel, dans le domaine du conditionnement de produits alimentaires.

A voir sur le même stand : CVGL, la gamme de caissons à vide la plus légère et compacte du marché qui permet d'utiliser des robots manipulateurs de plus faible puissance.

[Lire le communiqué de presse complet](#)

Contact Presse :
Stéphane Garcia - 04 75 60 16 53

Farbal (Stand 6 T 128)

Refente de film pendant le procédé d'emballage

Spécialiste de la conception/fabrication de lignes d'emballage sous film pour des produits de grandes à très grandes dimensions, Farbal propose une solution qui permet de couper le film durant le procédé d'emballage pour pouvoir emballer simultanément des produits plus petits.



Cette option évite d'avoir à changer de laize et permet donc de gagner du temps. Le procédé d'emballage sous film est optimisé et permet aussi de consommer moins de film (moins de déchets).

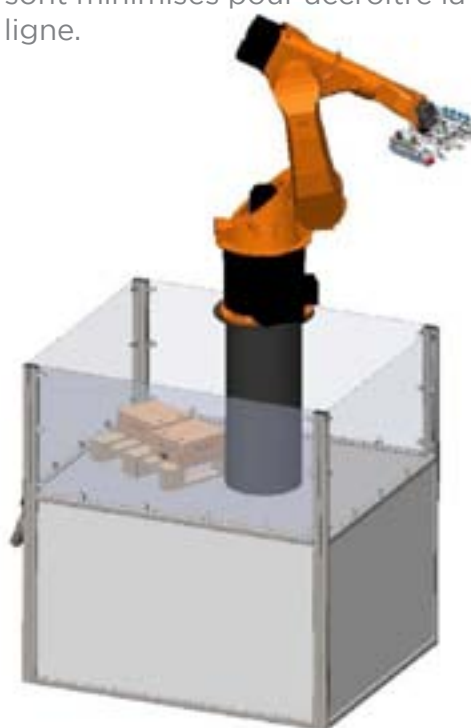
Contact Presse :
Jérôme GALPIN - 02 54 78 83 71

ALL4PACK PARIS 2018 - Dossier de Presse - GEPIIA - Hall 6 / Stand T109
Contact Presse : Jean-Marc Doré - Président - 01 42 93 82 70 - jmd@geppia.com

Fege (Stand 6 L 067)

La robotique au coeur des lignes de conditionnement

FEGE expose son savoir-faire robotique et convoyage avec un robot de démonstration pouvant effectuer les tâches d'encaissage, de palettisation ou encore d'enclayage/déclayage. Il embarque un outil robotique aux multiples fonctions pouvant saisir les poches souples, cans métalliques, bouteilles en verre/PET, pots, fardeaux ou cartons à l'unité ou en couche complète. La gestion des différents formats s'effectue par une interface Homme/Machine intuitive. Les temps de changements de formats sont minimisés pour accroître la flexibilité de la ligne.



Robotiser ces tâches permet d'augmenter les cadences, dégager des gains de productivité et d'éviter des tâches répétitives provoquant les TMS. Les îlots robotiques FEGE sont personnalisés en fonction des besoins du client. Ils intègrent également des équipements périphériques fiables et robustes (convoyeurs, sécheur à lames d'air, table d'accumulation, banderoleuse...).

FEGE est fabricant Français d'équipements pour les lignes de conditionnement, reconnu pour son savoir-faire en bouteilles et en produits stérilisés sur les lignes à hautes cadences. FEGE vous invite à découvrir ses nombreux process innovants et technologies brevetées. L'accent est mis sur la sécurité des hommes et des machines, ainsi que sur le service client.

Contact Presse :
Clémence Franclet - 03 24 71 65 50

Gebo Cermex (Stand 6 J 035)

CoboAccessTM_Pal : une solution cobotique sûre et intuitive pour la palettisation industrielle

Expert en solutions de palettisation/ dépalettisation Gebo Cermex compte plus de 5 000 machines installées à l'échelle mondiale et plus de dix ans d'expérience dans le déploiement de la robotique collaborative dans les solutions de fin de ligne. Conçu pour gérer les caisses américaines et les découpes Wrap- Around, mais aussi pour compléter les lignes de production à faible cadence, CoboAccess_Pal, îlot de palettisation ultracompact et sans barrière répond parfaitement aux besoins des environnements de production très exigeants, où la fiabilité est un critère primordial.



Cette plate-forme automatisée garantit un niveau maximal de protection pour les opérateurs et une prise en charge parfaite des produits avec une préhension qui s'effectue toujours au-dessus du convoyeur ou du poste de palettes et un préhenseur en mousse pour un contact plus doux le cas échéant et pour prévenir les blessures lors des interventions de maintenance.

L'îlot de palettisation cobotique intègre le nouvel IHM convivial de Gebo Cermex qui offre une navigation intuitive proche de celle d'une tablette. Disponible dans l'IHM, l'outil de simulation et configuration Pal Designer[®] permet de gérer entièrement les palettes en offrant la possibilité de modifier, simuler et créer des schémas de palettisation de manière autonome, en moins de deux minutes.

Pensé pour être facile à utiliser, installer et configurer, CoboAccess_Pal peut être rapidement déployé par un opérateur sur une autre ligne grâce à sa fonctionnalité hors-norme « Plug & Play ». L'îlot de palettisation est facile à

adapter et transporter : il peut donc être déplacé d'une ligne à l'autre sans effort à l'aide d'un transpalette.

CoboAccess_Pal a obtenu le prix de la meilleure innovation robotique aux PPMA Industry Awards 2018.

[Lire le communiqué de presse complet](#)

Contact Presse :

F&H Porter Novelli - Katherina Riesner
+49 (89) 12175-180

Igus (Stand 6 F 098)

Automatiser avec le nouveau robot delta signé igus à partir de 6.300 euros.

Le nouveau robot delta igus est léger, économique et vite monté. Disponible directement sur stock comme kit pré-assemblé ou fourni prêt à mettre en place, le système est rapidement utilisable. Six mois suffisent pour en amortir l'achat.



[Lire la suite ...](#)

Ce robot delta assure une manipulation rapide de charges allant jusqu'à 1 kilogramme à une précision de 3 0,5 millimètres. Le système complet à un espace de montage allant jusqu'à 420 millimètres de diamètre et peut porter des charges de 5 kilogrammes maximum à petite vitesse.

L'utilisateur peut l'associer à son propre logiciel et à sa propre commande ou faire appel à la commande dryve D1 facile à utiliser. Les robots delta conviennent avant tout aux tâches de montage simples, aux opérations de pick and place et aux applications de contrôle. igus propose d'autres systèmes d'automatisation à petits prix à côté du robot delta, dont notamment sa gamme robolink. Celle-ci permet à l'utilisateur de composer des bras de robot sur mesure jusqu'à 5 axes à partir d'un système modulaire comprenant différentes articulations associées à des réducteurs en plastique de différents types, à des moteurs et à des éléments de liaison.

A voir sur le même stand : solutions de maintenance prédictive isense incluant l'interrogation en ligne de l'état du produit, l'envoi d'alertes sur smartphone et la commande automatique de pièces de rechange.

[Lire le communiqué de presse complet](#)

Contact Presse :
Nathalie Reuter - 06.37.56.82.92

Lenze (Stand 6 S 117)

Motoréducteur g350 : un Smart Product pour le convoyage horizontal

Ce nouveau motoréducteur intelligent a été spécialement conçu pour le domaine du convoyage. Ce qui explique que les experts de l'intralogistique le qualifient de « meilleure solution technique pour les systèmes de convoyage horizontal ».

Lenze ne se contente pas ici de combiner un moteur à une boîte de vitesse, il assemble les deux éléments de manière à pouvoir modifier électroniquement le rapport de vitesse. Le changement de la vitesse se fait via un Smartphone et la technologie NFC ou technologie sans contact (comme une carte bancaire à moins de 2 cm de l'appareil), hors tension (sans aucun risque de modification pendant le fonctionnement) et sur une plage comprise entre 42 et 221 tr/min.

Le Smart Motor g350 est une solution Intra-

logistique 4.0. qui s'inscrit pleinement dans la démarche de l'Industrie du Futur. Elle est également moins énergivore que les motoréducteurs habituellement utilisés pour le convoyage horizontal, et assure un transport en douceur et sans saccade de bacs, de colis ou de tout autre type de produit.



A voir sur le même stand : le nouveau servomoteur intelligent i950, ainsi qu'une nouvelle plateforme d'automatisation globale, dédiée à l'industrie de l'emballage et de la manutention.

[Lire le communiqué de presse complet](#)

Contact Presse :
Philippe Châtel - 01 49 90 12 12

MG-Tech (Stand 6 R 032)

Solutions de fin de ligne orientées Industrie 4.0

Fort de ses 3 marques MG-Tech Angers, MG-Tech La Chapelle et ID Pack, le Groupe MG-Tech propose des solutions permettant de répondre à l'ensemble des besoins de fin de ligne de conditionnement.

En adhérant au mouvement FrenchFab et au programme d'accélération 360 de la BPI, le groupe s'est engagé dans une démarche de transformation digitale qui se traduit déjà par une évolution du design et des fonctionnalités de ses machines.

[Lire la suite ...](#)



Le salon All4Pack sera aussi l'occasion pour ID-Pack de célébrer la vente de sa 3 000e machine.

[Lire le communiqué de presse complet](#)

Contact Presse :
Laurianne Robida - 02 41 73 83 73

MOM Packaging (Stand 6 L 039)

Remplir et boucher sur une même machine des emballages de 500 ml à 20 litres

MOM Packaging présentera sa toute nouvelle remplisseuse-boucheuse automatique ST69 20 litres, très attendue sur les marchés de la chimie et de l'agroalimentaire qui utilisent à la fois des petits et des gros conditionnements.



Cette remplisseuse-boucheuse se distingue par son extrême polyvalence : elle peut être utilisée pour des produits fluides, moussants ou semi-

visqueux, conditionnés en flacons, bouteilles, bidons, pots, ou seaux, allant de 500 ml à 20 litres. Les changements de format pour les plus gros conditionnements ont fait l'objet d'un travail de R&D particulier pour être ergonomiques, et toujours réalisés sans aucun outillage.

Elle conserve par ailleurs toutes les autres caractéristiques appréciées des clients MOM Packaging : conception sur-mesure, compacité, simplicité d'utilisation, nettoyage en place, connectivité.

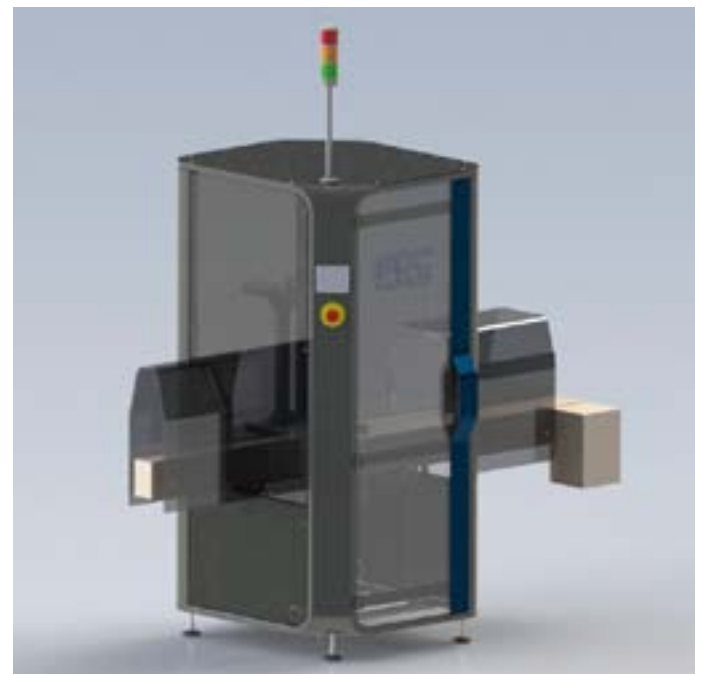
Elle peut enfin être déclinée en version ATEX ou en version acides/bases avec une cuve et des pièces de contact en PVC.

Avec une plage de format aussi étendue, les fabricants et conditionneurs à façon pourront vraiment répondre à tous leurs besoins avec une seule machine !

Contact Presse :
Louis Derangère - 01 48 60 11 70

PDC Europe (Stand 6 S 092)

Horizon : première machine de pose de manchons étirables à l'horizontale en automatique



Une innovation nominée aux Oscars de l'emballage (voir description en [page 4](#)).

À voir sur le même stand : SURE, un système d'éjection et de déviation autonome de produits pouvant s'adapter à toutes les lignes et cadences de production.

Contact Presse :
Ghislaine Zehouani - 03 22 78 93 15

Precia Molen (Stand 6 S 096)

I25 Touch et R1TP : les dernières innovations en matière de pesage

L'électronique de pesage i25 touch se plie à tous vos besoins de personnalisation des commandes ! Avec son interface colorée et personnalisable, ses 9 modes de pesées et son utilisation intuitive, il vous accompagne dans vos opérations de pesage simple, de comptage ou de formulation, tout en permettant l'exportation des données en fichiers CSV ou encore la personnalisation de votre ticket.

La plate-forme de pesage R1TP est transportable et résistante. Son petit poids (moins de 10kg) la rend facilement déplaçable, et son nouveau système d'amortisseurs comprend des butées brevetées qui protègent le capteur d'éventuelles surcharges.



PRECIA MOLEN présentera également :

- la gamme de balances Compact Ci5 et Ci20, conçue pour répondre à de nombreuses applications avec ses différents modes de pesées et l'indicateur connecté i5 qui propose une connexion Bluetooth et une application mobile dédiée.

- l'application de contrôle sur tablette SQC qui répond à l'intégralité des nouvelles exigences de la DGCCRF en matière de contrôle des préemballés ! Retrouvez toutes les fonctionnalités du I700 SQC (contrôle de la qualité, gestion de bases de données, contrôle statistique des préemballés, traçabilité, archivage électronique) en version nomade et connectée, avec la possibilité d'intégration dans le réseau de l'entreprise et toujours une grande facilité d'utilisation.

[Lire le communiqué de presse complet](#)

Contact Presse :

Agence Yucatan - Nicolas Moutier - Remy Roche - 01 53 63 27 27

RBK (Stand 6 S 102)

Revêtement anticorrosion Corrotect pour roulements

Spécialisé depuis 30 ans dans la distribution de tous types de roulements et distributeur officiel des marques FAG/INA, TIMKEN, NTN-SNR, NADELLA, KOYO, IDC, NKE, DODGE, avec un stock de plus de 35 000 références, RBK présentera notamment sur All4Pack le revêtement Corrotect de Schaeffler.



Ce revêtement cathodique extrêmement fin appliqué par galvanisation n'a pas son pareil pour lutter contre la corrosion. En cas de sollicitation, il s'incrute dans le profil (état de surface) et s'use partiellement. Il protège ainsi longtemps le roulement et les surfaces de contact des joints contre la corrosion, résiste à la condensation et à l'eau polluée.

A voir sur le même stand : paliers auto-aligneurs INA et paliers avec protection anticorrosion

[Lire le communiqué de presse complet](#)

Contact presse :

Aurélie Garçelon - 01 61 04 46 47

Rollon (Stand 6 R 067)

Speedy Rail bidirectionnel

Rollon a développé un nouvel axe linéaire pour la gamme Speedy Rail, basé sur un profilé aluminium de section 180x60mm possédant une anodisation dure et profonde.

Le module est équipé de deux chariots guidés par des galets acier avec revêtement plastique roulants directement sur le profilé. Sa particularité vient de la fixation ingénieuse d'une seule et même courroie de transmission sur les chariots leur permettant d'avoir des mouvements opposés.

[Lire la suite ...](#)



Très innovant, ce système est idéalement adapté aux applications industrielles. En effet, cette configuration permet une très nette réduction des coûts puisqu'elle ne nécessite qu'une seule unité linéaire et une seule motorisation, là où habituellement deux sont nécessaires. La technologie Speedy Rail (galets revêtus plastique roulant directement sur le profilé) ne requiert aucune lubrification et est très résistante aux contaminants.

Cet axe linéaire est donc très adapté au secteur de l'emballage dans lequel la poussière de carton est généralement un facteur réduisant la durée de vie des guidages linéaires.

Contact presse :
Céline Del Valle - 04 26 78 21 42

Serac (Stand 6 L 109)

La remplisseuse-boucheuse star de Serac évolue pour apporter de nouveaux bénéfices

Cette machine (pour l'instant commercialisée en Europe, au Moyen-Orient et en Afrique) a bénéficié d'un « Redesign to TCO » pour accroître ses performances tout en réduisant le coût total de possession pour l'utilisateur. Les améliorations apportées incluent une fabrication et une installation sur site plus rapides, une compacité accrue pour une meilleure productivité au mètre carré, ainsi qu'une simplification de l'exploitation, du nettoyage, des changements de format et de la maintenance pour un TRS plus élevé.

La machine s'appuie toujours sur la technologie du dosage pondéral, connue pour sa précision, sa fiabilité et sa propreté. La propreté du dosage est renforcée par l'utilisation d'une sonde analogique qui assure en temps réel le contrôle de niveau et le remplissage du réservoir pour optimiser le flux gravitaire.

Un seul point bas, de nouvelles gouttières, un

positionnement automatique du collecteur de nettoyage et une protection du réservoir contre la poussière sont autant de nouvelles caractéristiques qui contribuent à faciliter le nettoyage et améliorent donc l'hygiène.



Extrêmement flexible et facilement modulable grâce à ses nombreuses options qui peuvent être ajoutées à tout moment, cette machine est par ailleurs idéale pour les lignes monobloc qui permettent de s'affranchir des convoyeurs ou les réduire de manière significative et gagner ainsi de l'espace au sol. Les lignes monobloc sont aussi particulièrement adaptées aux bouteilles instables ou topdown généralement manipulées en godets et aux bouteilles collantes en PET.

Contact presse :
Ismail BELGANA - 02 43 60 28 28

Sleever International (Stand 6 R 059)

Dreamoncup® and LDPET : 2 concepts d'emballage révolutionnaires

Le créateur de la technologie du sleeve repousse encore les limites en matière de créativité et de développement durable avec 2 concepts révolutionnaires respectivement destinés aux pots et aux bouteilles PET.

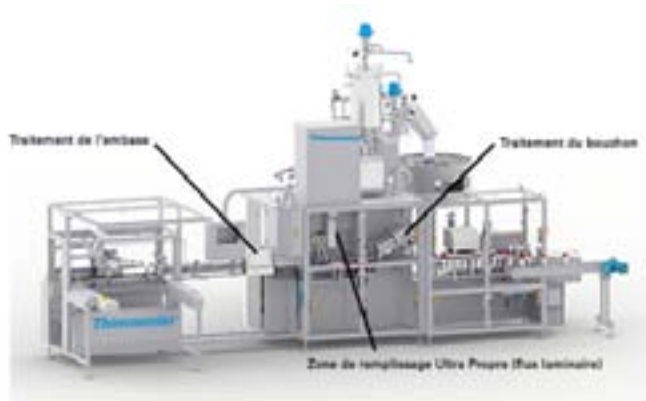
Voir la description détaillée en [page 7 et 8](#)

Contact presse :
Bruno Du Plessix - 01 69 74 75 76

Thimonnier (Stand 6 S 106)

Remplisseuses/visseuses ultra-propre pour sachets DOYPACK® avec bouchon

Thimonnier propose, en partenariat avec Claranor une nouvelle version de ses remplisseuses/visseuses de la série SF. Grâce à un environnement de remplissage ultra-propre garanti par un flux laminaire, ainsi qu'un traitement de l'embase et du bouchon, la durée de vie des produits peut être prolongée de manière significative.



Produits concernés : compotes, crème de marron, lait et produits laitiers, jus et nectars de fruits, soupes et sauces, huile alimentaire, fromage liquide, miel...

A voir sur le même stand : le STRAAP®, nouveau sachet pour boissons sans paille ni bouchon (description dans la rubrique Top 3 des emballages innovants en [page 6](#))

[Lire le communiqué de presse complet](#)

Contact presse :
Rachel Schneider - 04 72 08 19 39

Yaskawa (Stand 6 R 060)

Contrôleur 62 axes, robot collaboratif et solution de préhension

YASKAWA présentera son tout dernier contrôleur de machines MP3300iec 62 axes, qui est particulièrement adapté à l'automatisation dans l'industrie agroalimentaire car il est capable de gérer tous les composants (axes, servomoteurs, variateurs, robots) que l'on retrouve dans une machine d'emballage.

Une machine de démonstration de packaging sera exposée lors du salon pour présenter cette nouvelle solution de Motion Control.

Le robot collaboratif MOTOMAN HC10 à 6 axes sera également à découvrir. Il possède un rayon d'action de 1200 mm et une charge utile maximale de 10 kg, ainsi que des capteurs d'effort dans chacun des axes qui arrêtent automatiquement le robot industriel et assurent donc la sécurité des opérateurs en cas de contact. Ce robot, simple et flexible d'utilisation, permet d'opérer dans de nombreux types d'appli-



cations industrielles, comme par exemple en agroalimentaire sur de la mise en caisse ou de la manipulation de fin de ligne.

La solution de préhension AirGrip, spécialement conçue pour les intégrateurs ou fabricants de machines ayant un besoin en manipulation robotisée de bouteilles ou flacons, sera aussi en démonstration sur le salon. À intégrer avec un robot YASKAWA, l'outil breveté permet un chargement/déchargement fiable, flexible et rapide.

De plus, AirGrip est un outil léger, facile à nettoyer, avec une usure minimale et qui nécessite peu de maintenance, ce qui en fait une solution parfaite pour les applications d'embouteillage.

Contact presse :
Darany Cretal - 02 40 13 19 19



GEPIA

A propos du GEPIA

Le Groupement des Équipementiers du Process et du Packaging des Industries Agroalimentaires (et non alimentaires) se donne pour objectif d'aider les constructeurs français de machines de process, de conditionnement et d'équipements périphériques à se développer en créant des opportunités de synergies techniques, économiques et commerciales.

Le GEPIA regroupe aujourd'hui plus d'une centaine de membres constructeurs de machines et

d'équipements périphériques qui réalisent avec 8 000 personnes un CA cumulé de 1,5 milliards d'euros (dont 45 % à l'exportation).

Les fournisseurs partenaires des constructeurs de machines du GEPIA sont aussi membres du groupement. Ils participent activement à leurs évolutions techniques et à tous les projets mutualisés de communication et de marketing initiés par l'équipe du GEPIA.

Le **GEPIA** est un groupement résolument pro-actif et innovant, notamment en matière de nouvelles technologies.

Ses membres sont des entreprises reconnues en France et à l'étranger pour leur savoir-faire et leur qualité, qui ont choisi de collaborer pour innover de manière agile.

Le **GEPIA** propose grâce à ses membres le meilleur des équipements « Made in France » accessible via une seule application, pour construire facilement une ligne complète sur-mesure pour votre usine.

Le **GEPIA**, c'est aussi un point de rencontre entre les constructeurs et les end-users pour co-créeer les lignes de production du futur.

**N'hésitez-pas à venir nous rencontrer sur notre stand
pour découvrir tout ce que nous avons à vous offrir !
Rendez-vous Stand 6 T 109 !**